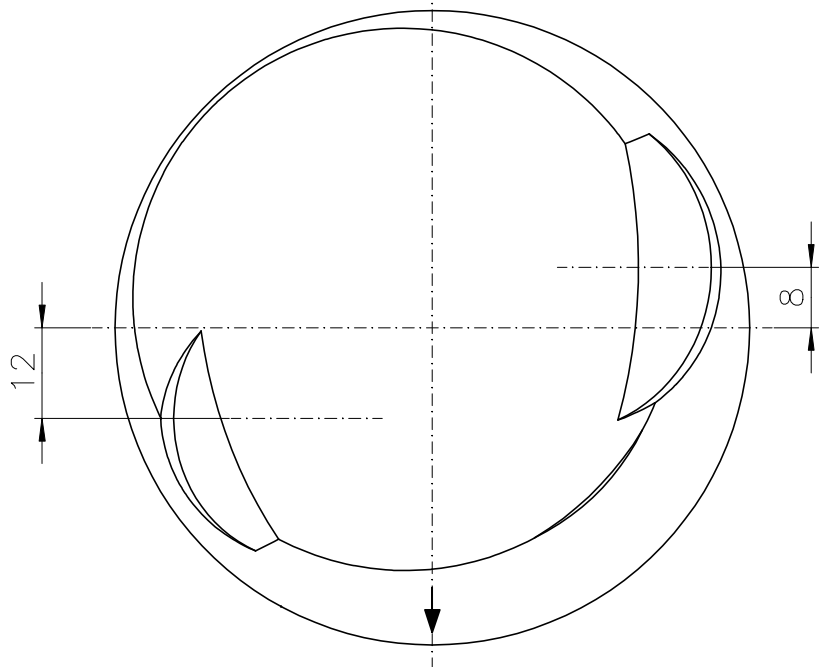


KH=Kompressionshöhe
 GL=Gesamtlänge
 VT-EV=Ventiltasche-Einlassventil
 VT-AV=Ventiltasche-Auslassventil



Kolben	Kokillenummer	Verd.	KH	GL	VT-EV	VT-AV
Mahle M20B25	84V111	9,7:1	34,2	73,63	43,7	41,7
Mahle M20B25	84V115	8,8:1	34,1	73,63	44,3	43,3
Mahle M20B25	84V128	9,4:1	34,1	73,52	44,3	43,3
Mahle M20B25 -gewichtsoptimiert-	84V137	8,8:1	34,2	63,63	44,3	43,3
Mahle M20B25 -gewichtsoptimiert-	84V138	9,4:1	34,2	63,43	44,3	43,3
KS M20B25	(084127)	9,7:1	34,1	(69,5)	44,4	43,4
KS M20B25	084135	9,4:1	34,1	69,43	44,3	43,4
Mahle M20B27 -122PS-ETA-	84V92	9,0:1	35,7	77,7	45,8	-
KS M20B27 -122PS-ETA-	084134	9,0:1	35,7	64,7	46,1	-
Mahle M20B27 -129PS-ETA-	84V123	8,5:1	36,1	71,81	46,6	45,7
Mahle M20B27 -129PS-gewichtsopt.-	84V139	8,5:1	36,1	64,81	46,6	45,7